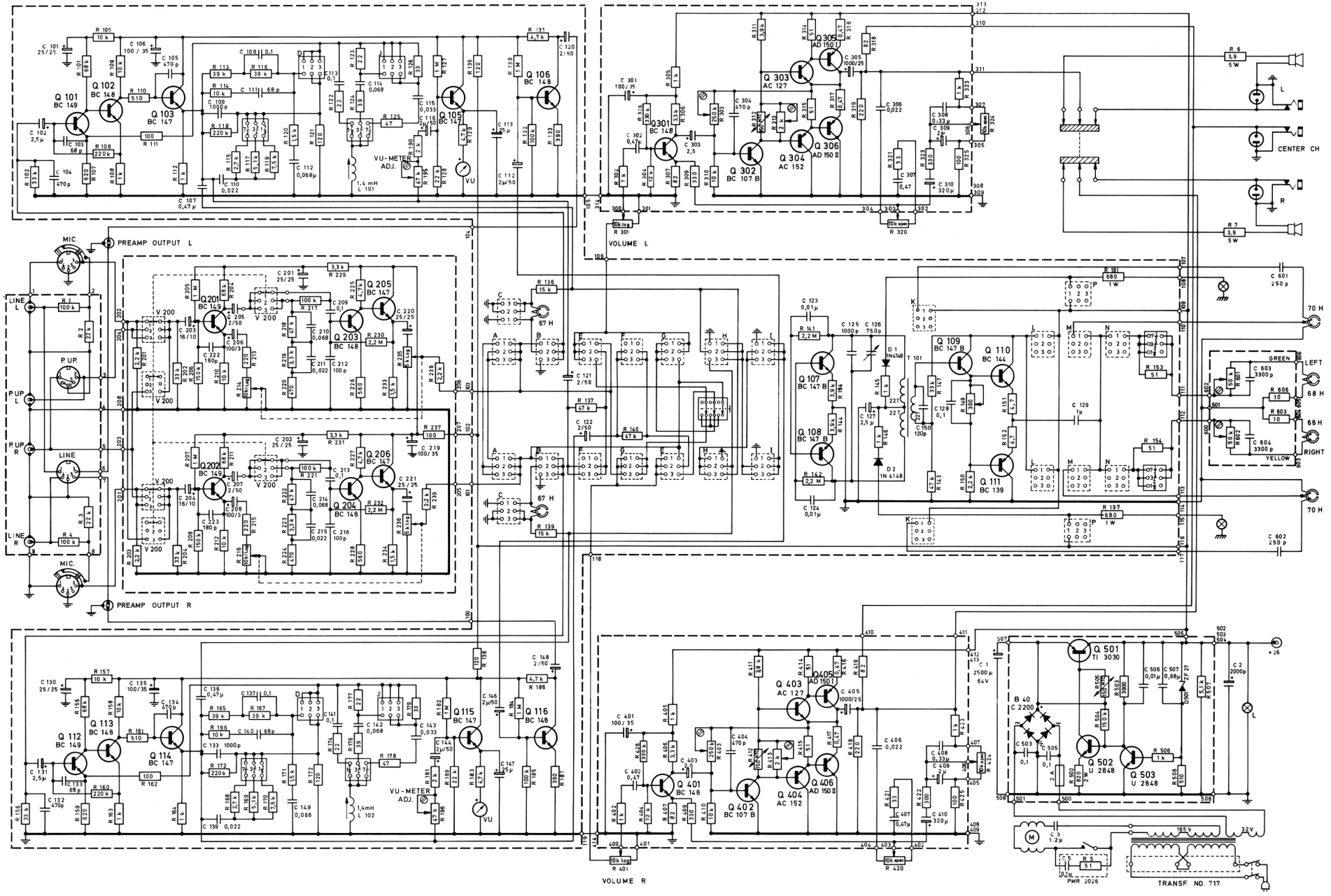


Tandberg's Radiofabrik A/S  
 TAPE RECORDER MODEL 1200 X



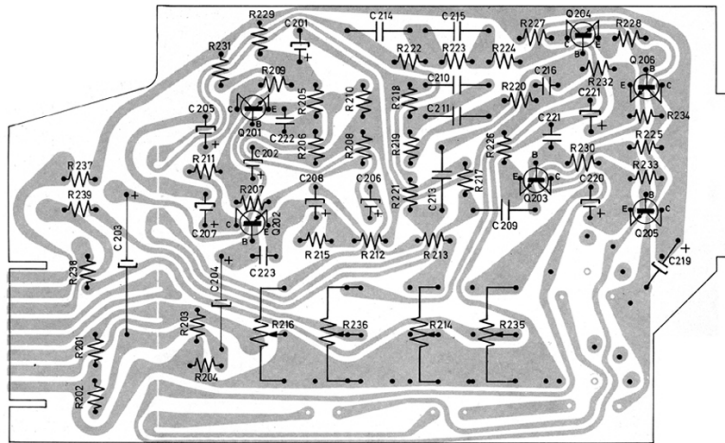


Plate for inngangsførstørkere, sett fra foliesiden.  
Input amplifier board seen from printed side.

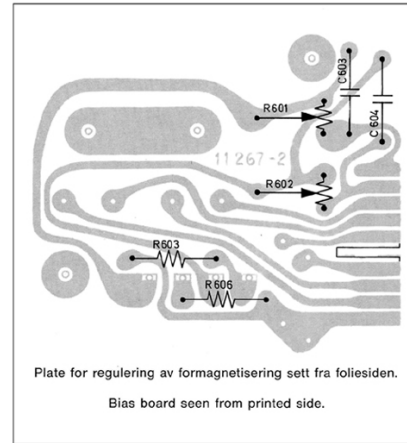
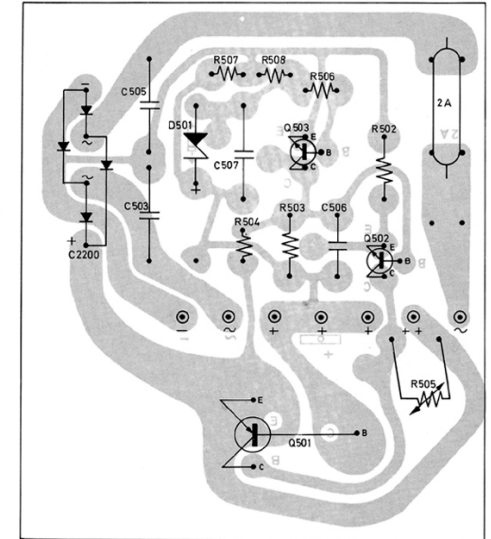


Plate for regulering av formagnetisering sett fra foliesiden.  
Bias board seen from printed side.



Likeretterplate sett fra foliesiden.  
Rectifier board seen from printed side.

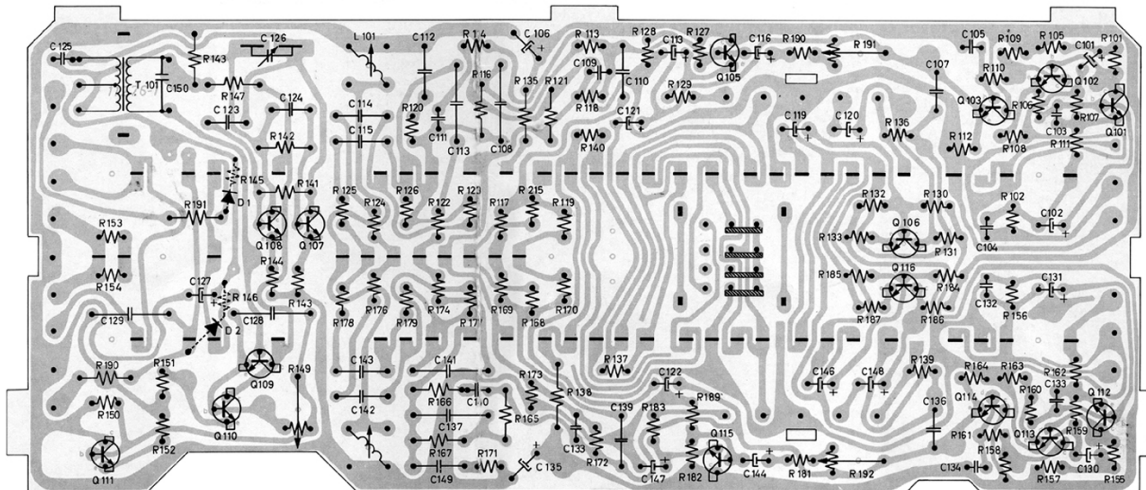


Plate for korreksjonsførstørkere, for-førstørkere, VU-meter-førstørkere og oscillator, sett fra foliesiden.  
Equalizing amplifier board, preamplifier board, VU-meter amplifier board and oscillator board seen from printed side.

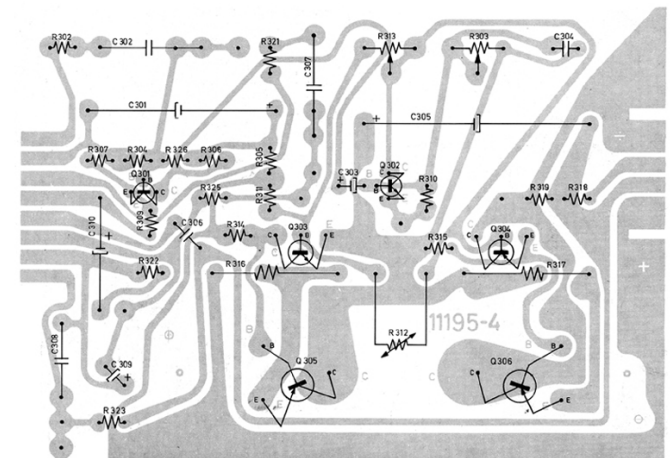


Plate for utgangsførstørker, sett fra foliesiden.  
Output amplifier board seen from printed side.